

Réf : 418057



Chants alaise bois (CD)



Système de réglage breveté



Système d'ouverture sécurisé



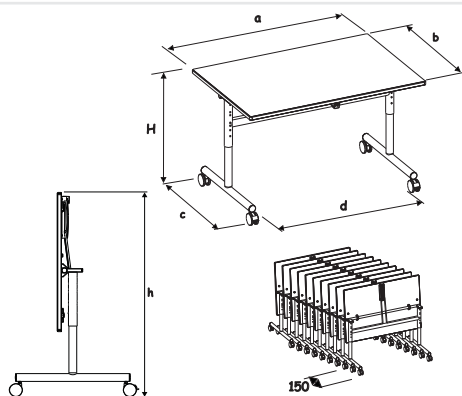
Soudure électrique haute résistance



Roulettes double galets



cotations (mm)	
a	1600
b	800
c	650
d	1455
e	-
f	-
g	-
i	-
h	1175
H	590 - 760
P (kg)	36,4



Colisage	Lot x 1	-
Nb/colis	1	-
L(m)	1,655	-
l (m)	0,875	-
H (m)	0,215	-
V(m <sup>3</sup> )	0,31	0
Poids (kg)	40	-

Mise à jour le 09/06/2020 - photo non contractuelle

### Caractéristiques:

Hauteur d'utilisation : T3 à T6 norme européenne NF EN 1729. Système de blocage automatique breveté et sécurisé. Assemblage des tables entre elles par pièces de liaison rétractables. Stockable; pas de stockage horizontal de 150 mm.

### Piètement:

Piètement à dégagement latéral avec semelle droite et montant en tube Ø 45 ép.: 2 mm, cadre soudé sous plateau en tube 50/20 ép.: 1,2 mm; revêtu époxy.

### Plateau(x):

Plateau ép.: 24 mm stratif é 8/10e et contrebalancé chant alaise bois verni (CD).

### Roulettes:

Roulettes double galets pivotantes (2 à frein); non marquant et non tachant.

### Classement au feu:

Le pouvoir calorif que supérieur (PCS) du produit est de: 454 (MJ/kg) Structure tube acier revêtu époxy. - M1. Plateaux dérivés du bois ép.:> 18 mm - M3. Composants plastiques - M4.

### Environnement:

La consommation de ressources naturelles énergétiques suivant le référentiel DQ-CERT 15-340 de la marque NF environnement est de: 562 (MJ) Origine des bois issue de forêts gérées durablement, certifié PEFC. Le taux de matière recyclée est de 35,6%.

### Colisage:

Lot x 1. Livré démonté.

### Conseil entretien / Nettoyage du mobilier

Epoxy / Chrome: Utiliser de l'eau savonneuse. Mé laminé / Stratif é / Compact : Utiliser de l'eau chaude et de la lessive non abrasive. Plastique (polyéthylène / polypropylènes): Utiliser de l'eau savonneuse et un chiffon doux non pelucheux. **Ne pas utiliser: Solvant cétonique; Pâtes et crèmes abrasives; Détergents (ne pas gratter).**



Assemblage des tables entre elles par pièces de liaison rétractables.