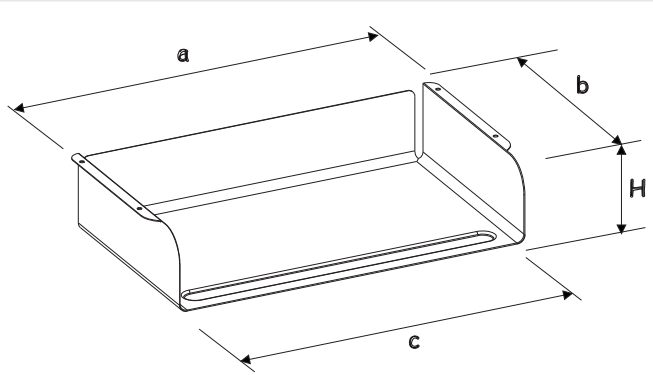
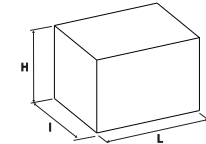




Piilage de renfort

X4

cotations (mm)	
a	510
b	290
c	480
d	-
e	-
f	-
g	-
i	-
h	-
H	105
P (kg)	1,6

Colisage	Lot x 4	-
Nb/colis	4	-
L(m)	0,55	-
l (m)	0,31	-
H (m)	0,15	-
V(m ³)	0,03	0
Poids (kg)	7	-

Mise à jour le 05/06/2020 - photo non contractuelle

Caractéristiques:

Casier tôle à viser à l'aide de 4 vis VBA 5 x 17. Compatible avec les gammes gange, niger, nil, lem et tage. Dimensions utiles intérieures en mm (L/P/H) 478 x 285 x 105 mm. Fixation à l'aide de 4 vis VBA (5x17 TR) fournies.

Structure:

Casier en tôle épaisseur 8/10e avec pliages de renfort. revêtu époxy.

Classement au feu:

Classement M conventionnel sans essai préalable, selon l'Arrêté du 21 Novembre 2002 publié au JORF du 31 décembre 2002, relatif à la réaction au feu des produits de construction et d'aménagement. Structure métallique en tôle; revêtu époxy. - M1.

Colisage:

Colisage en lot de 2.

Environnement:

La consommation de ressources naturelles énergétiques suivant le référentiel DQ-CERT 15-340 de la marque NF environnement est de: 43 (MJ) Le taux de matière recyclée est de 44,3%.

Lot x 4. Livré démonté.

Conseil entretien / Nettoyage du mobilier

Ne pas utiliser: Solvant cétonique; Pâtes et crèmes abrasives; Détergents (ne pas gratter).