

# Table PING-PONG Pieds ronds\*

## Matériaux

Béton, acier.

## Dimensions

Longueur : 2,76 Ml  
Largeur : 1,58 Ml  
Hauteur : 0,91 Ml  
Poids théorique : 1100 Kg

## Fournitures

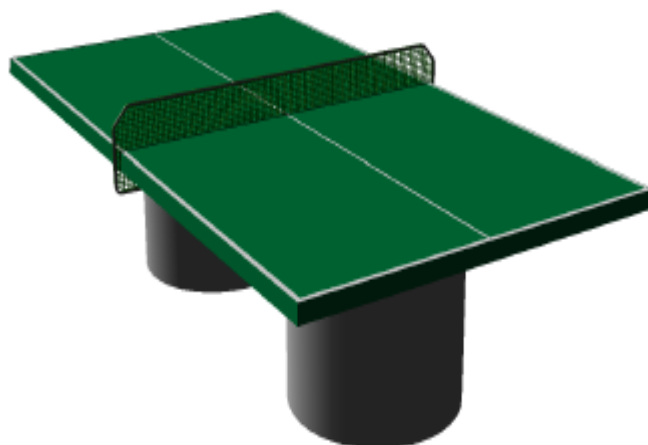
2 Piétements Ø0.70xHaut. 0.70 - Poids 245 kg  
2 Demi-plateaux 1.57x1.375x0.06 - Poids 300 kg  
Filet métal et cornières d'assemblage en acier peint.  
Boulonnerie d'assemblage électrozinguée.

## Mise en oeuvre

A poser au sol

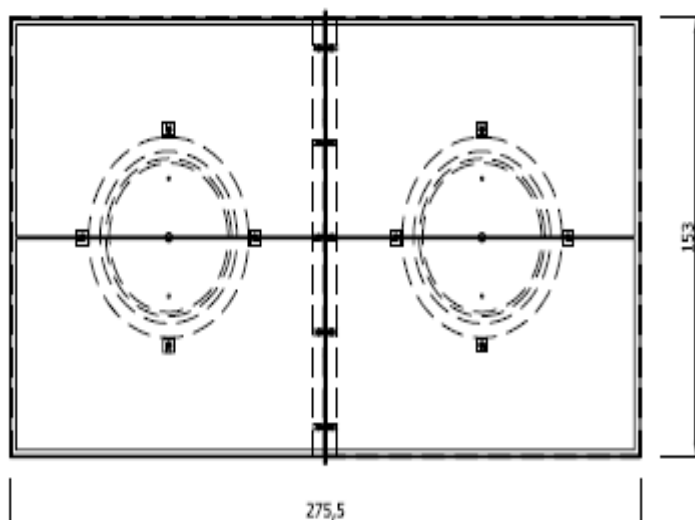
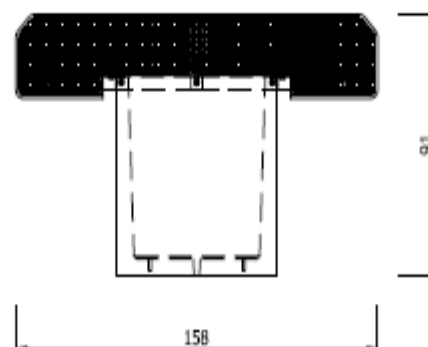
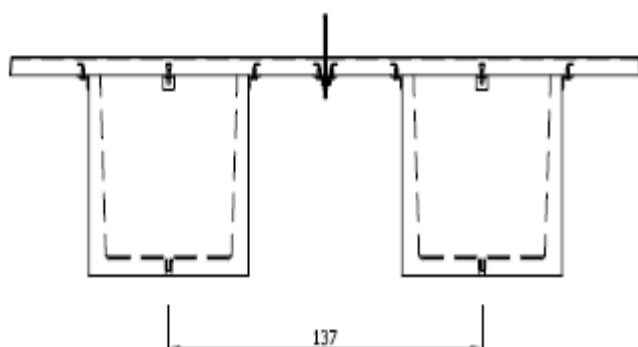
## Inserts de préhension

Piétements : 4 boucles de levage Ø 10 Dx  
Demi-plateaux : Néant.



## Accessoires de manutention (non fournis) :

Ventouse, sangles ou similaires.  
1 Elingue chaîne 4 crochets ou similaire.



\* Surface minimum nécessaire à l'implantation : 6.80 ml x 4.60 ml