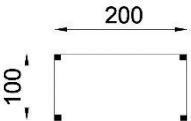

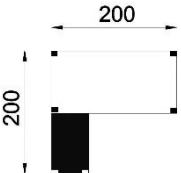





Origine de fabrication	France
Durée de garantie	5 ans contre tous vices de fabrication et dans le cadre d'une utilisation normale
Synoptique de la gamme	<div style="display: flex; justify-content: space-between; align-items: flex-start;"> <div style="width: 45%;"> <p>Bureau rectangulaire</p>  </div> <div style="width: 45%;">  </div> </div> <hr/> <div style="display: flex; justify-content: space-between; align-items: flex-start;"> <div style="width: 45%;"> <p>Retour direct 100x60cm</p>  </div> <div style="width: 45%;">  </div> </div>

Plateaux

Matériaux	Panneau de particules de bois
Densité	700kg/m ³
Surfaçage	Mélaminé haute résistance, contrebalancé (plaqué dessus et dessous)
Epaisseur	40mm
Composant additionnel	Cadre métallique en acier de section 35x25mm ép.2mm encastré dans le plateau
Certification origine	Issus de fournisseurs possédant le label PEFC (bois issus de forêts durablement gérées)
Emission de formaldéhyde	0.5mg/m ² .h (très faible teneur ; pour rappel norme E1 = 3.5 mg/m ² .h)
Nature des chants	ABS de 2mm, décors assortis aux plateaux, rayonné (absence d'angle vif)
Classement au feu	M3 selon classement conventionnel
Usinage	Trou pré-débouchant pour pose d'obturateurs passe câbles Ø 80mm sans outillage particulier
Décors	Voir nuancier



Piètements

Matériaux	Tube en acier de section 60x60mm, épaisseur 2mm, insertions en ABS chromé en bas et en haut. Acier 5mm renforcé par moulage pour la platine supérieure
Vérins de mise à niveau	Course de réglage 10mm
Hauteur	700mm vérins serrés (hauteur de plan de travail 725mm vérins serrés)
Revêtement	Poudre époxy blanc (RAL 9010), aluminium (RAL 9006) ou carbone (RAL 7016)
Passage de câbles	Par ajout d'accessoires optionnels (goulotte transversale et conduite de câbles)

Principe d'assemblage

Les plateaux sont fixés par l'intermédiaire d'inserts et vis métalliques sur un piètement autoporteur. Ce principe d'assemblage permet un montage et démontage des éléments. Cadre métallique en acier de section 35x25mm ép.2mm encastré dans le plateau

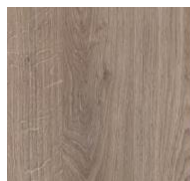
Voile de fond

Voile de fond optionnel translucide en méthacrylate 8mm (ALTUGLASS).

Nuancier plateaux

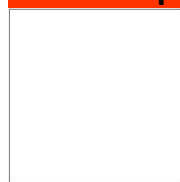


Chêne clair



Chêne gris

Nuancier piètement



Blanc
(ral 9010)



Aluminium
(ral 9006)



Carbone
(ral 7016)